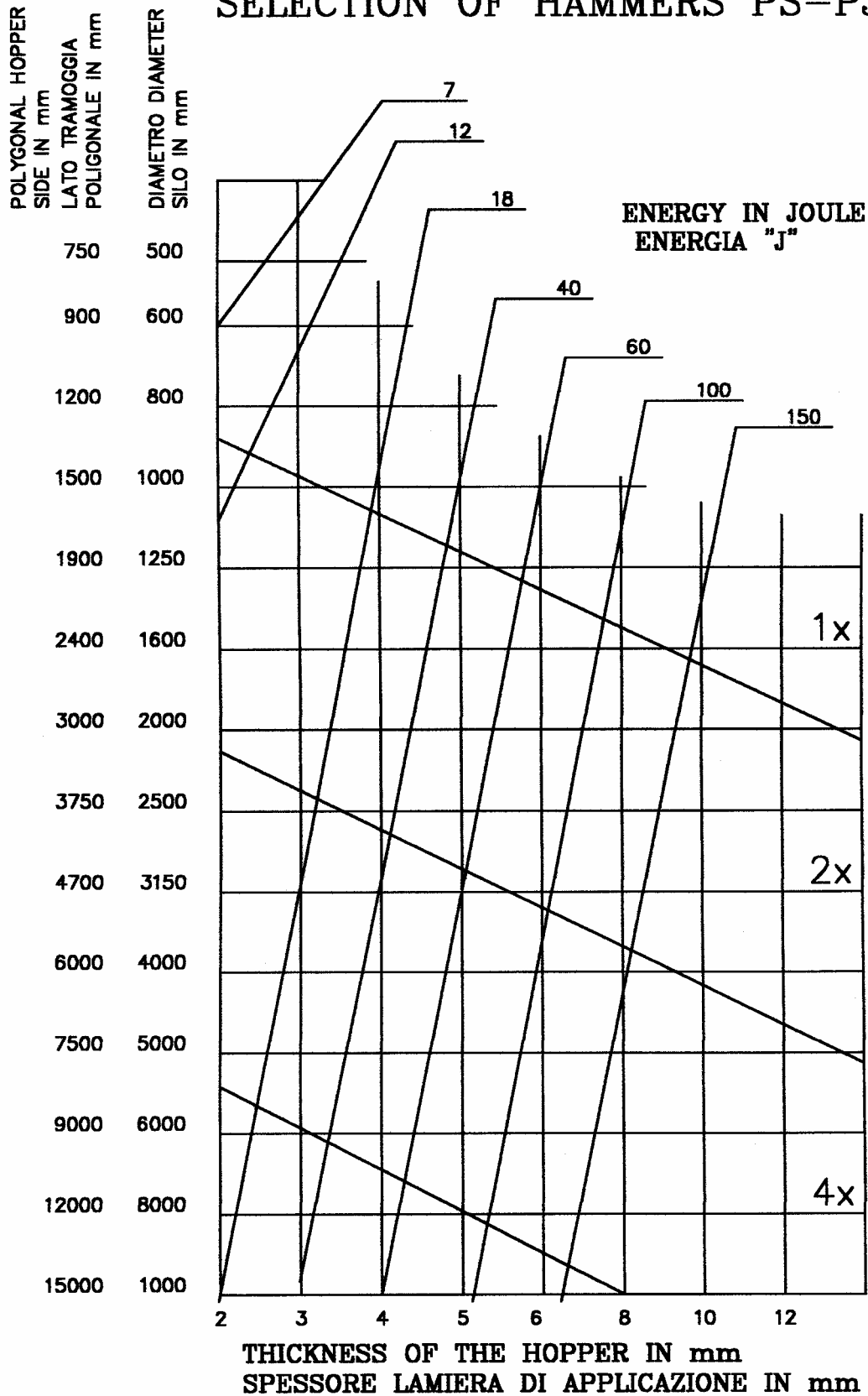
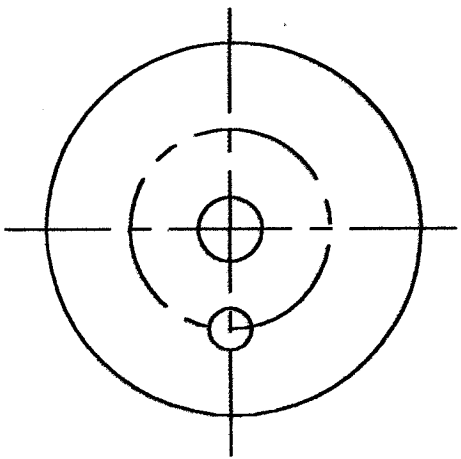
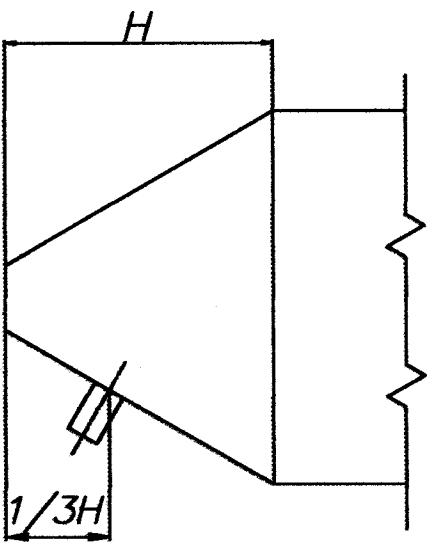


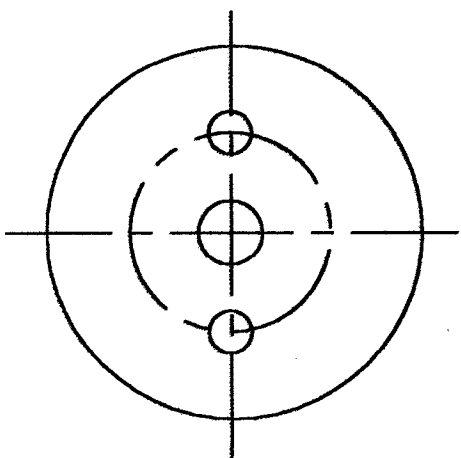
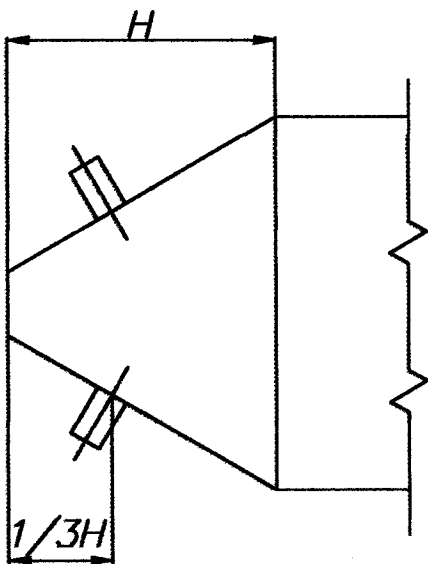
## SELEZIONE PERCUSSORI PS-PJ SELECTION OF HAMMERS PS-PJ



N.1 PS



N.2 PS



N.4 PS

